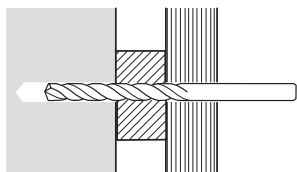


SUPER ДЮБЕЛЬ ФАСАДНЫЙ

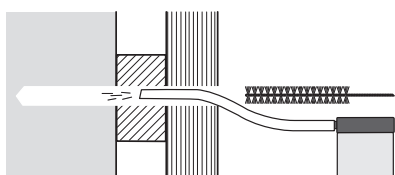
Установка:

Для сквозного крепления в кирпич и бетон.

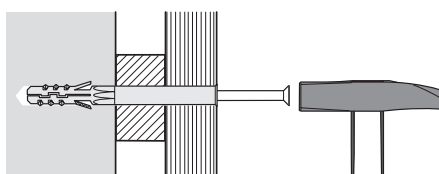
1 Просверлите отверстие диаметром 10мм
сквозь закрепляемый предмет в стене.



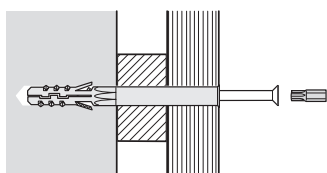
2 Тщательно прочистите просверленное
отверстие.



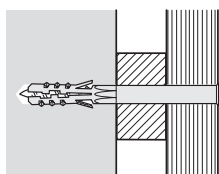
3 Вставьте дюбель сквозь крепление в
стену.



4 Затяните шуруп.



5 Установка завершена.



Преимущества:

Сквозное крепление.
Высокие допустимые нагрузки в сплошных материалах.
Отсутствие теплового моста.

Материалы:

Expandet Super дюбель фасадный снабжен электрооцинкованным шурупом с потайной или шестигранной головкой.

Expandet Super дюбель фасадный изготовлен из нейлона (PA6).
Диапазон рабочих температур: от -40°C до +80°C.

Шуруп: оцинкованная сталь $f_{uk}=500 \text{ N/mm}^2$, $f_{yk}=400 \text{ N/mm}^2$
Покрытие минимум 5 мк.
Оцинкованный горячим способом минимум 45 мк.
Нержавеющая сталь
Нержавеющая сталь А4, класс качества 70
(доступен по заявке)

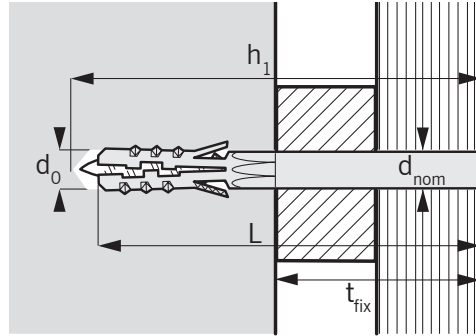
Дополнительная информация:

См. на обороте





SUPER ДЮБЕЛЬ ФАСАДНЫЙ



Тип	Размеры			Установка		Рекомендуемые нагрузки			
	d_{nom}	L	t_{fix}	d_0	h_1	Бетон 25 N/мм ²		Полнотелый кирпич 15N/мм ²	
	Наружный диаметр дюбеля мм	Длина дюбеля мм	Толщина прикрепляемого материала (max) мм	Диаметр сверла мм	Глубина отверстия (минимальная) мм	Рекомендуемая нагрузка (на вырыв) кН [♦]	Рекомендуемая нагрузка (на срез) кН [♦]	Рекомендуемая нагрузка (на вырыв) кН [◇]	Рекомендуемая нагрузка (на срез) кН [◇]
Expandet super дюбель фасадный									
10x 80	10	80	30	10	90	2,4	2,7	1,8	1,5
10x100	10	100	50	10	110	2,4	2,7	1,8	1,5
10x115	10	115	65	10	125	2,4	2,7	1,8	1,5
10x135	10	135	85	10	145	2,4	2,7	1,8	1,5
10x160	10	160	110	10	170	2,4	2,7	1,8	1,5
10x200	10	200	150	10	210	2,4	2,7	1,8	1,5
10x240	10	240	190	10	250	2,4	2,7	1,8	1,5

♦ Расчетные нагрузки действительны для одиночного дюбеля в бетоне $\geq C 20/25$, который не подвержен влиянию канта и/или соседних дюбелей.

◇ Расчетные нагрузки указаны для одиночного дюбеля в полнотелом кирпиче с пределом прочности при сжатии ≥ 15 N/кв. мм, который не подвержен влиянию канта и/или соседних дюбелей.

Коэффициент безопасности по материалу (ум) включен. Коэффициент безопасности по работе (yf) должен использоваться в соответствии с национальными строительными нормами и правилами.

Если нет руководства по Expandet, рекомендуемый коэффициент безопасности по работе - минимум 1,5. 1кН=100кг

Важно: См. также информацию на сайте www.expandet.com

Промежуточное расстояние или расстояние до края[▼]

	Промежуток/разделение мм	Расстояние до края мм
Бетон 25 N/мм ²	100	100
Полнотелый кирпич 15N/мм ²	100 ⁻¹	100 ⁻²

▼ Если рекомендованные расстояния до канта или промежуточные расстояния не соблюдаются, то уменьшаются несущие способности.

⁻¹ Не рекомендуется крепления на трех верхних рядах кирпичей. Рекомендуемое расстояние до канта - больше 250 мм.

⁻² Не рекомендуется использовать больше одного дюбеля на один кирпич.

Важно: См. также информацию на сайте www.expandet.com



EXPANDET SCREW ANCHORS A/S
Svendebuen 2-6
P.O. Box 59
DK-3230 Græsted
Denmark

Version 06.012
©Expandet Screw Anchors A/S, 2007
All rights reserved

Эксклюзивный дилер в России компания

Анкер-Крепёж
(ANKERFIX)



www.ankerfix.ru
г.Санкт-Петербург.